

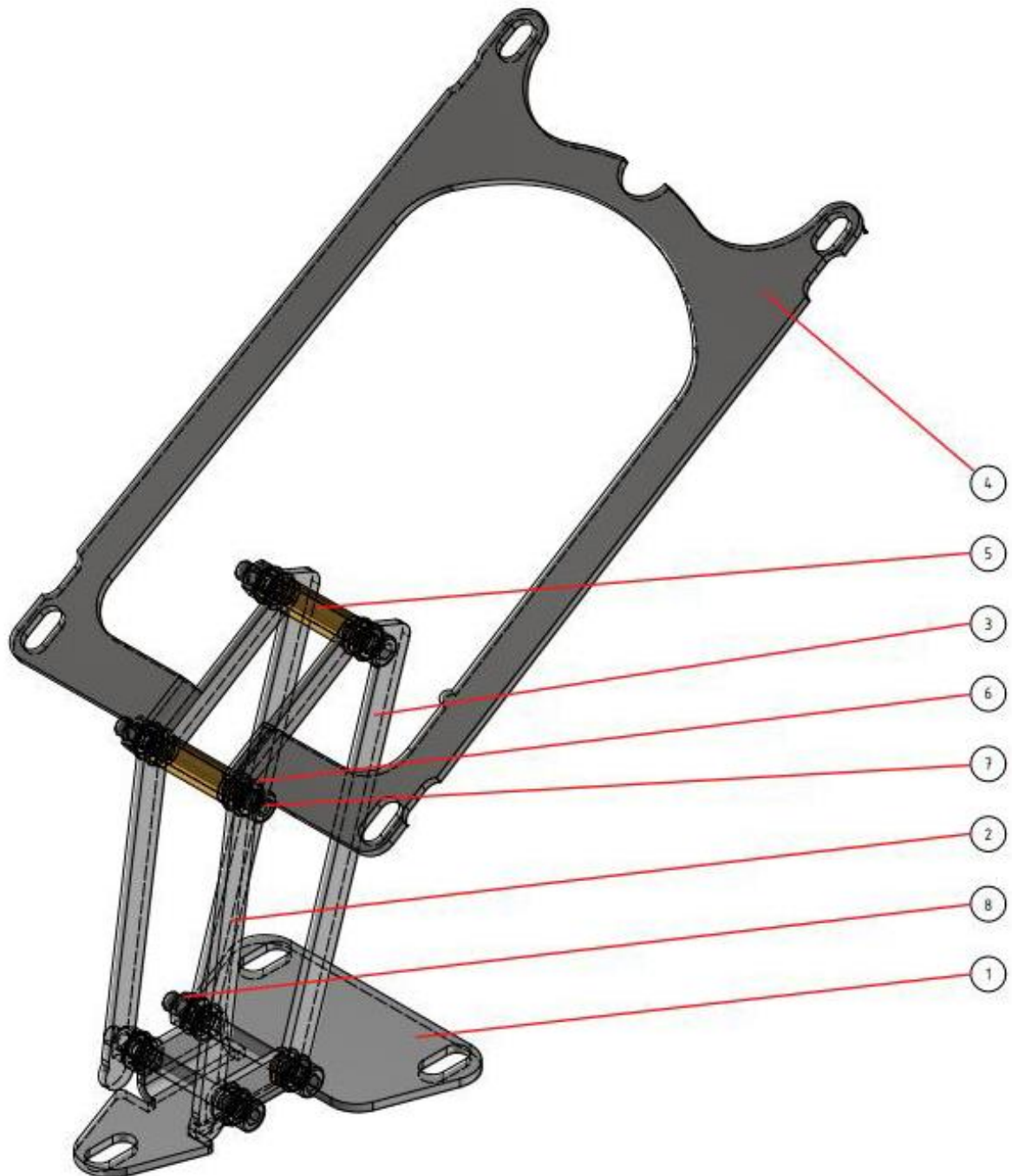
# Montageanleitung

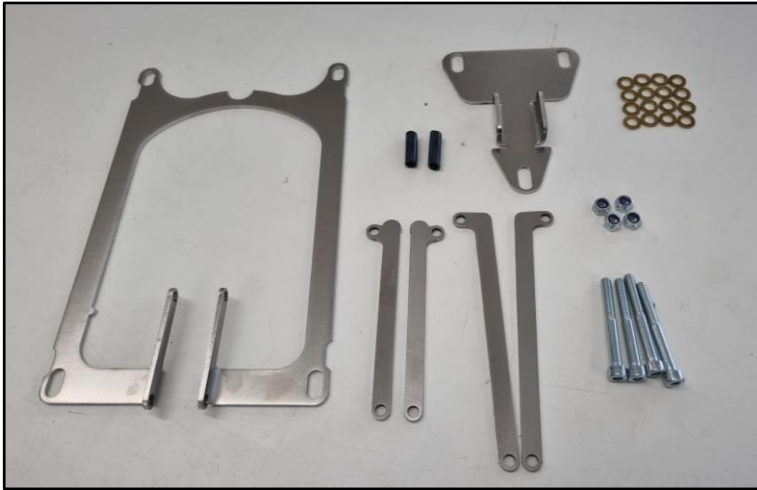
## Scharnierupgrade hinten

Für Vespa Largeframe Oldie



Position	Bauteil
1	1 x Rahmenplatte
2	2 x Hebel mit Anschlag
3	2 x Hebel lang
4	1 x Sitzbankplatte
5	2 x Distanzhülse 26 mm
6	16 x Messing Unterlegscheibe für M6
7	4 x Inbusschraube M6x55
8	4 x Selbstsichernde Mutter M6





### **Lieferumfang Scharnier**

- 1 x Rahmenplatte
- 1 x Sitzbankplatte
- 2 x Hebel kurz mit Anschlag
- 2 x Hebel lang
- 4 x Inbusschraube M6x55
- 4 x Selbstsichernde Mutter M6
- 16 x Messing Unterlegscheibe für M6
- 2 x Metall-Distanzhülse 26 mm



### **Zusammenbau Scharnier**

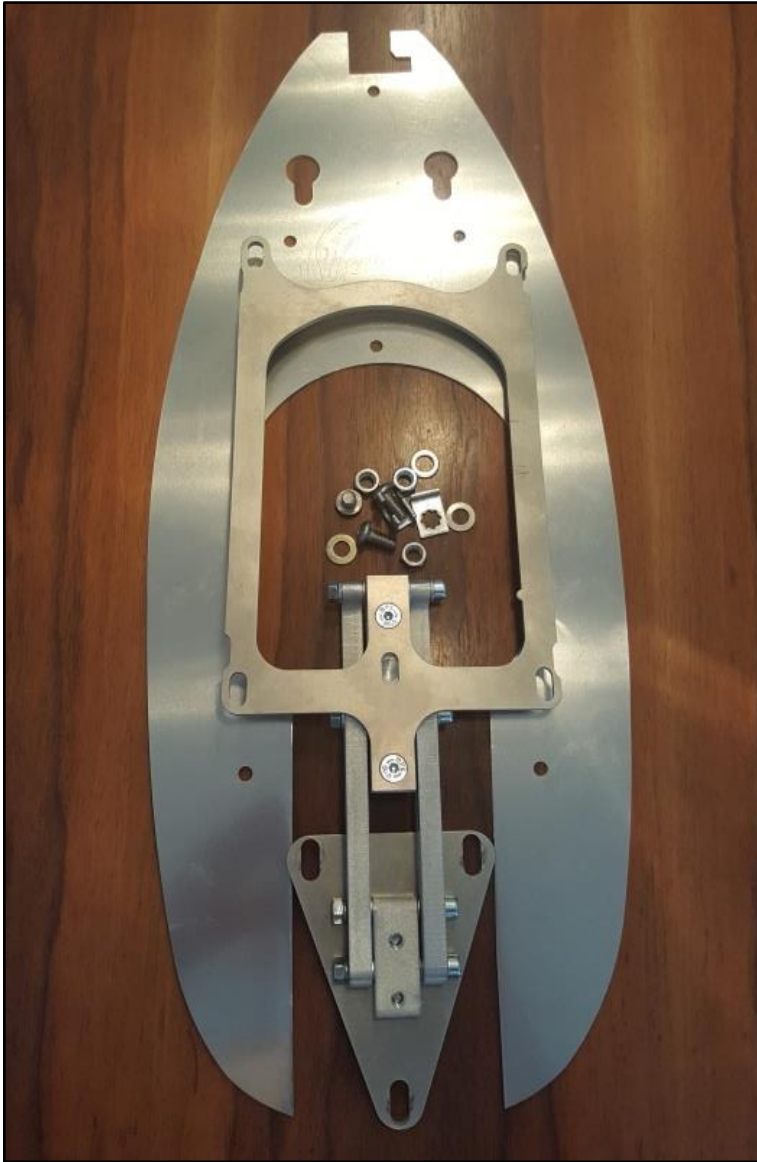
**Schritt 1:** Die beiden kurzen Hebel mit einer M6x55 Inbusschraube, jeweils vier Messingscheiben sowie einer selbstsichernden Mutter M6 vorne an der unteren Rahmenplatte verschrauben. Ausrichtung der Hebel: siehe Bild links



**Schritt 2:** Hinten die beiden langen Hebel mit einer M6x55 Inbusschraube, jeweils vier Messingscheiben sowie einer selbstsichernden Mutter M6 an der Rahmenplatte verschrauben. Ausrichtung der Hebel: siehe Bild links



**Schritt 3:** Alle vier Hebel an der oberen Sitzbankplatte mit zwei M6x55 Inbusschrauben, jeweils drei Messingscheiben sowie einer selbstsichernden Mutter M6 verschrauben. Zwischen die Schrauben die beiden Metall-Distanzhülsen einsetzen. Ausrichtung der Sitzbankplatte: siehe Bild links. Die Nocke muss sich dabei auf der rechten Seite befinden.



### **Lieferumfang Scharnierupgrade**

- 1 x Scharnier
- 1 x Deckblech
- 3 x Distanzmuffe M6x20 (Bei Bänken der V2.0)
- 1 x Puffer M6, D=20, Höhe=15 (Bei Bänken der V2.0)
- 1 x langes Schloss (Bei Bänken der V3.0)
- 1 x Verriegelungswinkel für Rahmen
- 1 x Schlosslasche
- 3 x Sechskantschraube M7x20
- 5 x Unterlegscheibe M7
- 2 x Gewindestifte M7
- 2 x Mutter M7



### **Montage**

**Schritt 1:** Sitzbank abnehmen.

**Schritt 2:** Die vier Verriegelungsschrauben sowie den vorderen Verriegelungswinkel am Rahmen entfernen.



**Schritt 3:** Scharnier mit Hilfe der M7x20 Sechskantschrauben und Unterlegscheiben am Rahmen befestigen.  
Das Scharnier hinten gegebenenfalls mit entsprechenden Unterlegscheiben horizontal ausrichten.



**Schritt 4:** Neuen Rahmenwinkel mit der M7x20 Sechskantschraube und Unterlegscheibe am Rahmen verschrauben.  
Winkel beim Anziehen der Schraube mit einer Zange fixieren.  
Ausrichtung des Winkels beachten (siehe Bild links).



**Schritt 5:** Die beiden M7er Gewindestifte zusammen mit den Unterlegscheiben und Muttern ca. 10 mm an der Vorderseite des Tanks verschrauben. Anschließend die Gewindestifte mit den Muttern fixieren.



**Schritt 6:** Die fünf Gummipuffer sowie das Deckblech der Sitzbank entfernen.

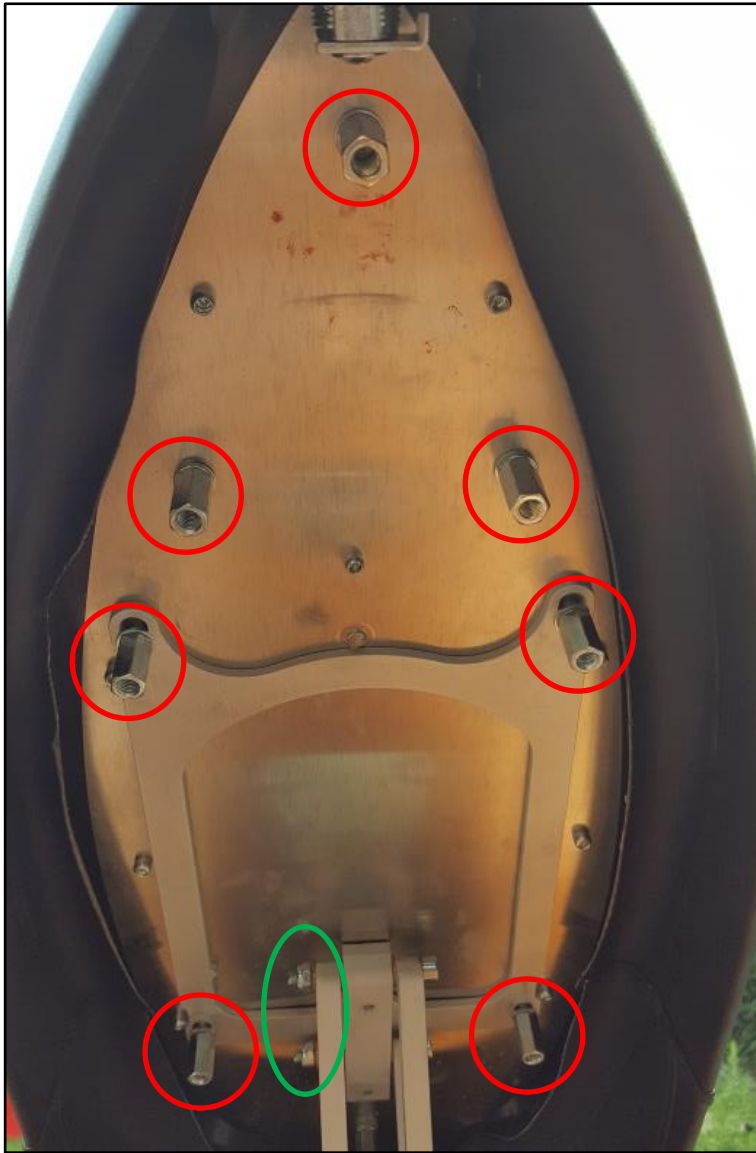
**Schritt 7:** Bei Bänken der V2.0  
Die drei vorderen M6x25 sowie die einzelne M6x20 Distanzmuffe dahinter entfernen.

Bei Bänken der V3.0  
Kurzes Schloss gegen langes Schloss tauschen. Dabei am besten die vordere Distanzmuffe temporär entfernen



**Schritt 8:** Mit einem passenden Gabelschlüssel den Schlosszylinder fixieren und mit einem großen Schlitz-Schraubenzieher (kein Kreuz!) die Schraube der alten Schlosslasche lösen. Schlosslasche entfernen. Anschließend die Überwurfmutter lösen und das Schloss entfernen. Neue Schlosslasche gemäß Bild links montieren.

Wichtig: Die Schraube, welche die Schlosslasche fixiert, mit ein wenig mittelfester Schraubensicherung (z.B. Loctite) einsetzen.



**Schritt 9:** Bänke der V2.0: Die drei M6x20 Distanzmuffen zusammen mit den Unterlegscheiben und Sprengringen an der Spitze der Sitzbank verschrauben.

**Schritt 10:** Die vier hinteren Distanzmuffen entfernen, Sitzbank laut Bild links auf das Scharnier aufsetzen und wieder mit den Distanzmuffen verschrauben. Hier auch ein wenig mittelfeste Schraubensicherung verwenden.

**Schritt 11:** Sitzbank herunterklappen. Position der Sitzbank oder des am Rahmen angebrachten Winkels so verändern, dass die Schlosclasche beim Verriegeln unter den Rahmenwinkel greift und sich die Sitzbank abschließend nicht mehr anheben lässt.

Tipp: Eine visuelle Kontrolle für den Zustand „verriegelt“ (Schlosslasche befindet sich unter dem Rahmenwinkel) ist durch den Schlitz vorne zwischen Rahmen und Sitzbank möglich. Hierbei am besten eine Taschenlampe verwenden.

**Schritt 12:** Falls das Scharnier nach dem Öffnen selbstständig wieder zufällt, den Widerstand des Klappmechanismus mit Hilfe der Muttern an den Gelenkarmen ein wenig erhöhen (siehe grüner Kreis links).

**Schritt 13:** Neues Deckblech aufsetzen und die vier originalen Gummipuffer wieder verschrauben. Höhe der Gummipuffer so einstellen, dass alle Puffer auf dem Tank aufliegen.

Bänke der V2.0: An der Spitze der Sitzbank den kleinen Gummipuffer (D=20 mm, H=15 mm) verschrauben.

Bänke V3.0: Die zwei originalen Puffer bei neuen Blechlayout verwenden).

Puffer in der Höhe so einstellen, dass sich die Sitzbank beim leichten Herunterdrücken der Spitze noch abschließen lässt.

Anschließend die Höhe aller Puffer mit den Kontermuttern fixieren.





**Schritt 14:** Beim Aufschließen der Sitzbank leichten Druck auf die Spitze ausüben. Beim Öffnen das Heck der Bank mit dem Finger fixieren, damit das Kunstleder nicht am Rahmen reibt.

Keine Gewährleistung auf entstandene Schäden sowie auf Folgeschäden, die durch eine unsachgemäße Montage entstanden sind. Aus rechtlichen Gründen nur für Dekozwecke verwenden.