

## Montageanleitung

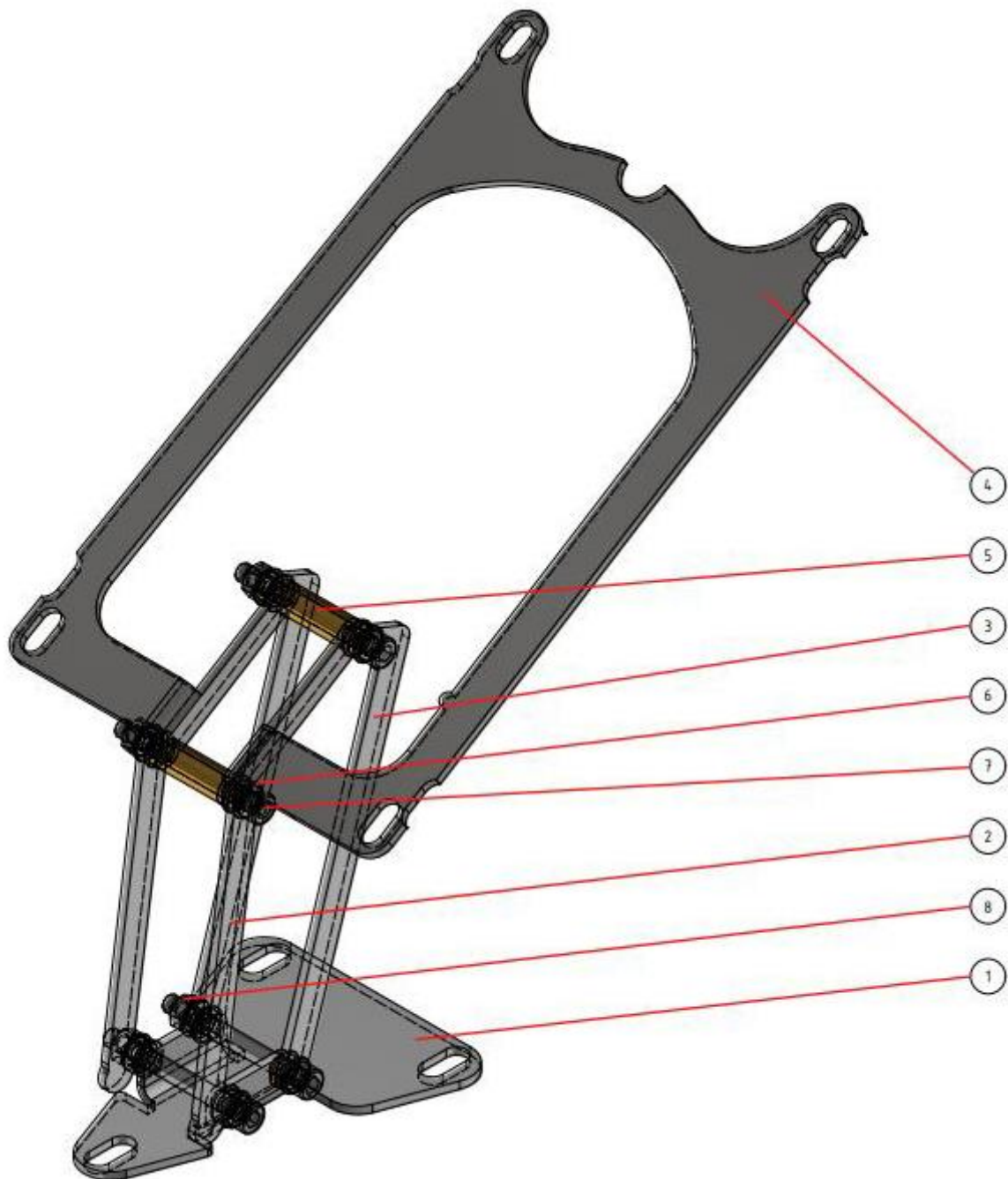
### Streamline Seats

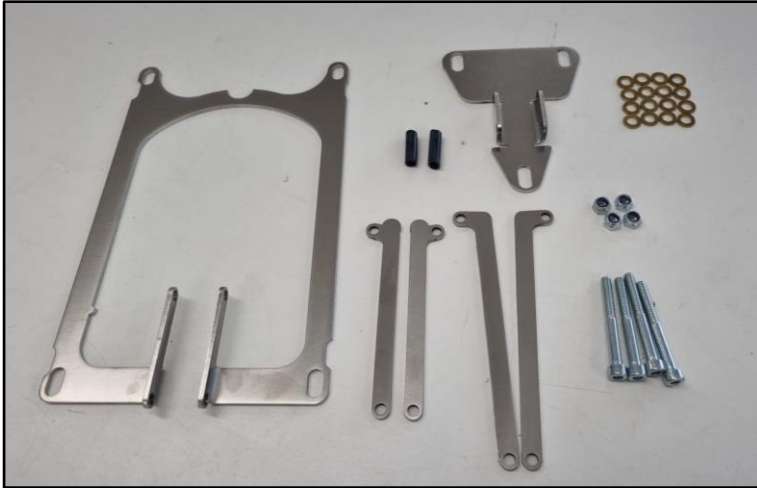
Modell „Pace“ mit Scharnier hinten  
Modell „Viper“ mit Scharnier hinten  
(Vespa Largeframe Oldie)



#### Scharnier

Position	Bauteil
1	1 x Rahmenplatte
2	2 x Hebel kurz mit Anschlag
3	2 x Hebel lang
4	1 x Sitzbankplatte
5	2 x Distanzhülse 26 mm
6	16 x Messing Unterlegscheibe für M6
7	4 x Inbusschraube M6x55
8	4 x Selbstsichernde Mutter M6





### **Lieferumfang Scharnier**

- 1 x Rahmenplatte
- 1 x Sitzbankplatte
- 2 x Hebel kurz mit Anschlag
- 2 x Hebel lang
- 4 x Inbusschraube M6x55
- 4 x Selbstsichernde Mutter M6
- 16 x Messing Unterlegscheibe für M6
- 2 x Metall-Distanzhülse 26 mm



### **Zusammenbau Scharnier**

**Schritt 1:** Die beiden kurzen Hebel mit einer M6x55 Inbusschraube, jeweils vier Messingscheiben sowie einer selbstsichernden Mutter M6 vorne an der unteren Rahmenplatte verschrauben.  
Ausrichtung der Hebel: siehe Bild links



**Schritt 2:** Hinten die beiden langen Hebel mit einer M6x55 Inbusschraube, jeweils vier Messingscheiben sowie einer selbstsichernden Mutter M6 an der Rahmenplatte verschrauben. Ausrichtung der Hebel: siehe Bild links

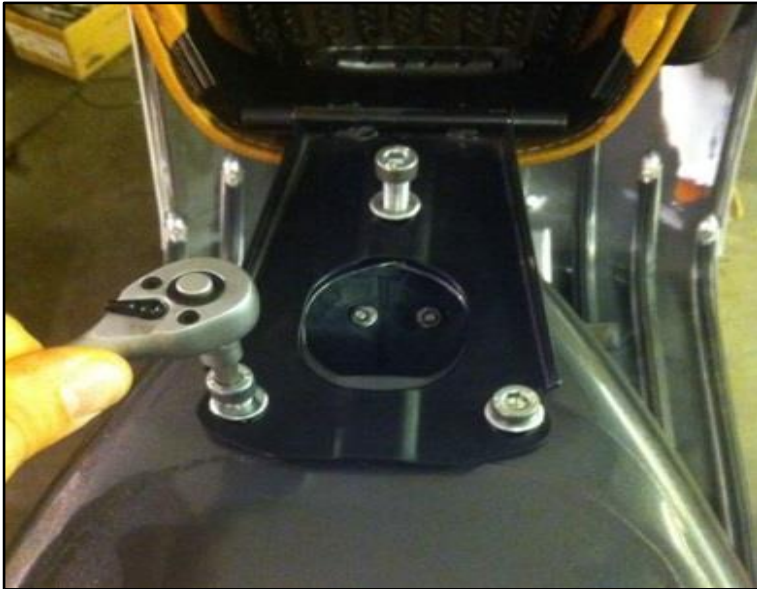


**Schritt 3:** Alle vier Hebel an der oberen Sitzbankplatte mit zwei M6x55 Inbusschrauben, jeweils drei Messingscheiben sowie einer selbstsichernden Mutter M6 verschrauben. Zwischen die Schrauben die beiden Metall-Distanzhülsen einsetzen. Ausrichtung der Sitzbankplatte: siehe Bild links. Die Nocke muss sich dabei auf der rechten Seite befinden.



### **Lieferumfang Sitzbank**

- 1 x bezogene Sitzbank mit Schloss
- 1 x Scharnier
- 1 x Deckblech
- 2 x Schlüssel
- 4 x Sechskantschraube M7x20
- 1 x Rahmenwinkel Scharnier
- Largeframe
- 6 x Unterlegscheibe M7
- 2 x Gewindestift M7
- 2 x Mutter M7
- 8 x Distanzmuffe M6x20
- 2 x Puffer D=20, H=15
- 4 x Puffer D=25, H=15
- 6 x Unterlegscheibe M6
- 2 x Inbus-Linsenschraube M6x10
- 8 x Federring M6



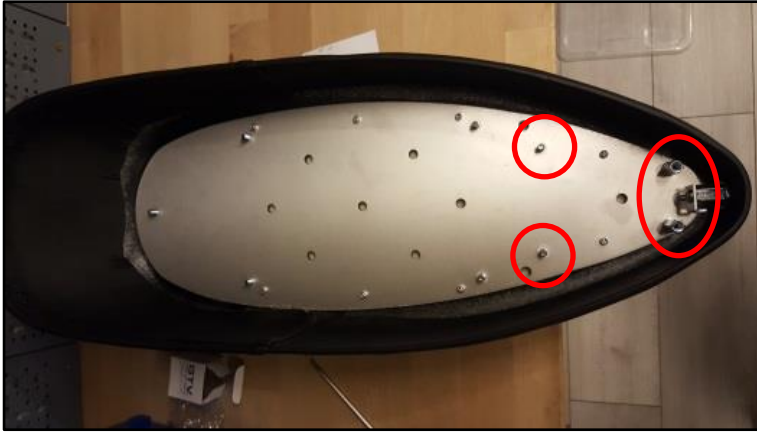
### **Montage Sitzbank**

**Schritt 1:** Die vorderen Schrauben zur Befestigung der Sitzbank und des Tanks lösen. Alte Sitzbank entfernen.

**Schritt 2:** Die beiden hinteren Schrauben zur Befestigung des Tanks demontieren.



**Schritt 3:** Sitzbankzapfen entfernen.



**Schritt 4:** Vier M6x20 Distanzmuffen zusammen mit den M6 Unterlegscheiben und M6 Federringen auf die vier vorderen Einpress-Gewindebolzen verschrauben.



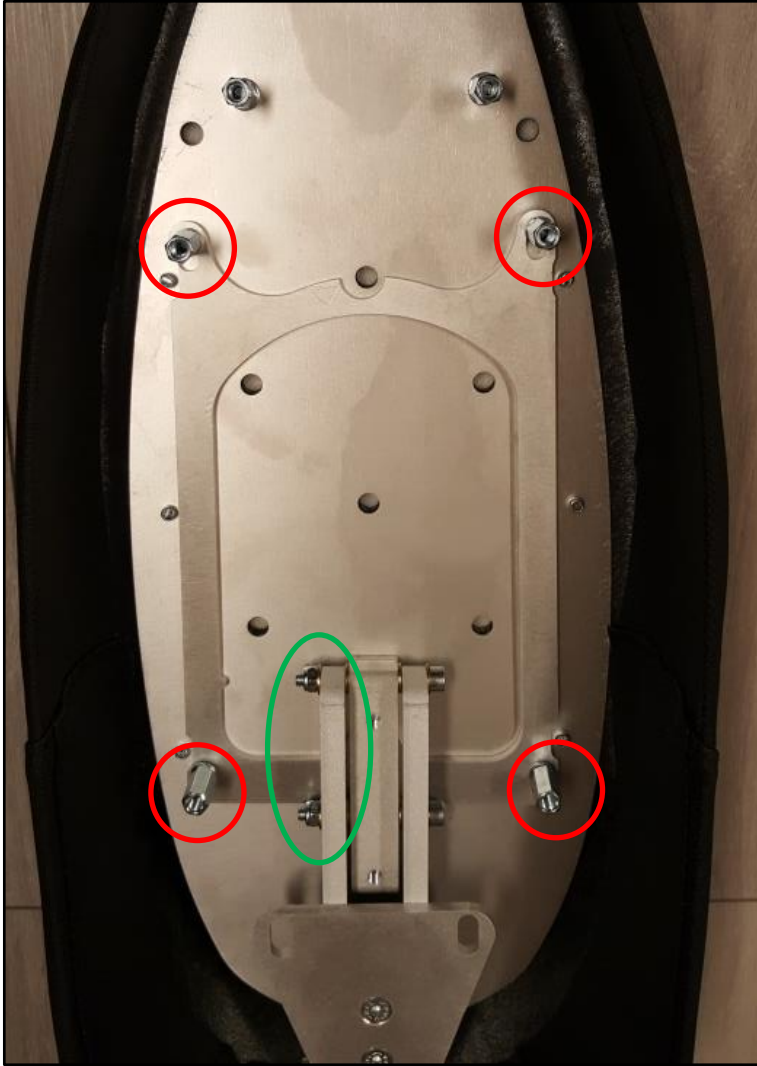
**Schritt 5:** Scharnier mit Hilfe der M7x20 Sechskantschrauben und Unterlegscheiben am Rahmen befestigen. Das Scharnier hinten gegebenenfalls mit entsprechenden Unterlegscheiben horizontal ausrichten.



**Schritt 6:** Rahmenwinkel mit der M7x20 Sechskantschraube und Unterlegscheibe am Rahmen verschrauben. Ausrichtung des Winkels beachten (siehe Bild links). Winkel beim Anziehen der Schraube mit einer Zange fixieren.



**Schritt 7:** Die beiden M7er Gewindestifte zusammen mit den M7er Muttern und Unterlegscheiben ca. 10 mm an der Vorderseite des Tanks verschrauben. Anschließend die Gewindestifte mit den Muttern fixieren.



**Schritt 8:** Sitzbank laut Bild links auf das Scharnier aufsetzen und mit den vier M6x20 Distanzmuffen und M6er Federringen verschrauben.

**Schritt 9:** Sitzbank herunterklappen. Position der Sitzbank oder des am Rahmen angebrachten Winkels so verändern, dass die Schlosslasche beim Verriegeln unter den Rahmenwinkel greift und sich die Sitzbank abschließend nicht mehr anheben lässt.

Tipp: Eine visuelle Kontrolle für den Zustand „verriegelt“ (Schlosslasche befindet sich unter dem Rahmenwinkel) ist durch den Schlitz vorne zwischen Rahmen und Sitzbank möglich. Hierbei am besten eine Taschenlampe verwenden.

Notwendiges lösen und anziehen der drei M7 Sechskantschrauben des Scharniers am besten mit einem flachen 11er Ratschenschlüssel.

**Schritt 10:** Falls das Scharnier nach dem Öffnen selbstständig wieder zufällt, den Widerstand des Klappmechanismus mit Hilfe der Muttern an den Gelenkarmen ein wenig erhöhen (siehe grüner Kreis links).



**Schritt 11:** Deckblech aufsetzen und zusammen mit den beiden M6x10 Inbus-Linsenschraube sowie den sechs Gummipuffern und Unterlegscheiben verschrauben.

Puffer vorne: 2 x D=20 mm / H=15 mm

Puffer Mitte und hinten: 4 x D=25 mm / H=15 mm

Höhe der Gummipuffer so einstellen, dass alle Puffer auf dem Tank aufliegen.

Die beiden vorderen Puffer von der Höhe her so einstellen, dass sich die Sitzbank beim Herunterdrücken der Spitze noch abschließen lässt. Anschließend die Höhe aller Puffer mit den Kontermuttern fixieren.



**Schritt 12:** Beim Aufschließen der Sitzbank leichten Druck auf die Spitze ausüben. Beim Öffnen das Heck der Bank mit dem Finger fixieren, damit das Kunstleder nicht am Rahmen reibt.

Keine Gewährleistung auf entstandene Schäden sowie auf Folgeschäden, die durch eine unsachgemäße Montage entstanden sind. Aus rechtlichen Gründen nur für Dekozwecke verwenden.